

# Besturen met Koploper

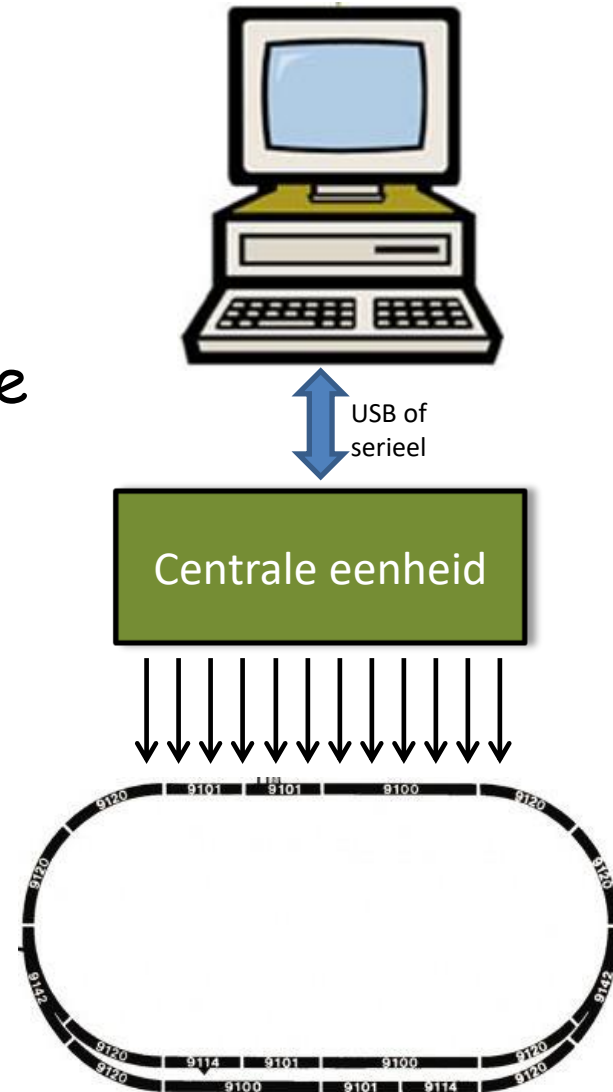
PC programma is de verkeersregelaar,  
maar JIJ bepaalt de verkeersregels

2022

# Besturen

1

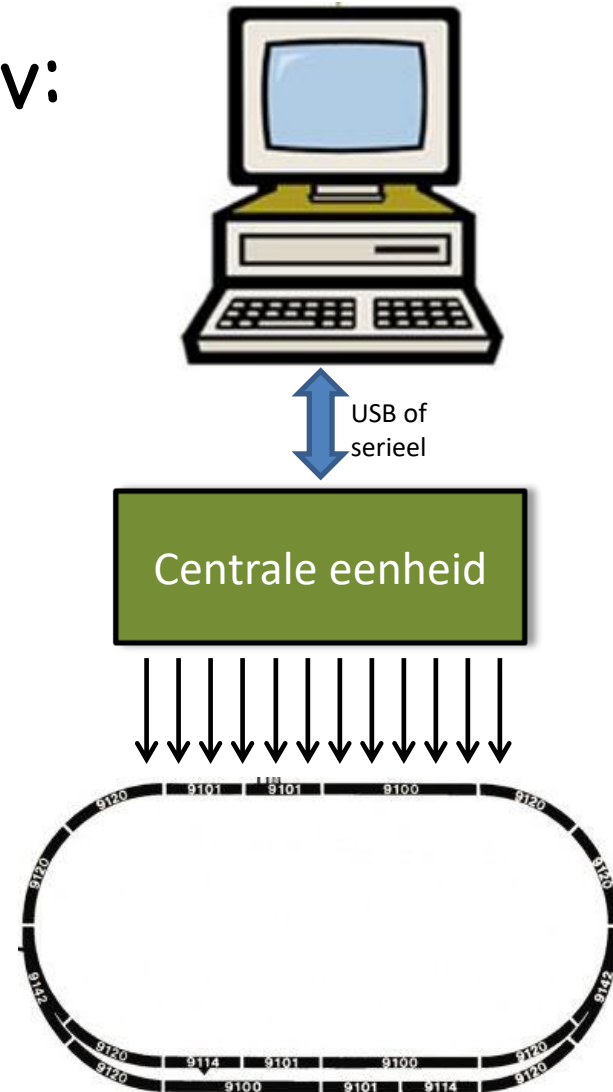
- Op de PC draait Koploper
- Koploper is de 'verkeersregelaar'
- Koploper wisselt berichten uit met je Centrale via seriele of USB kabel
- Centrale is met de rails, wissels en seinen verbonden
- Type Centrale is afhankelijk van je treinbaan (bv merk, analoog of digitaal etc)



# Besturen

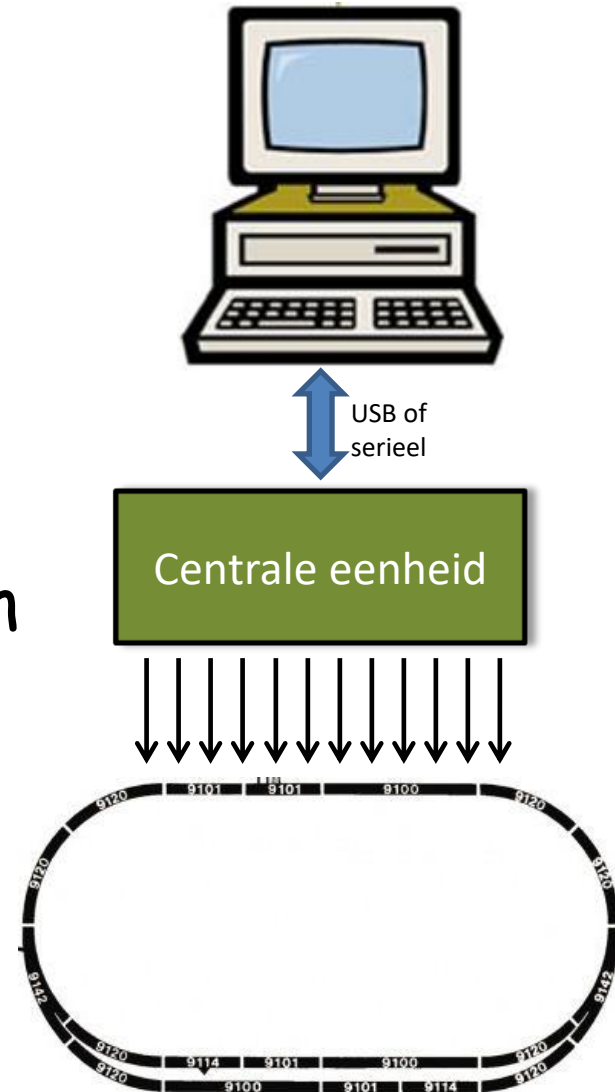
2

- Koploper geeft opdracht, bv:
  - Verhoog of verlaag rijnsnelheid
  - Zet wissel X op afbuigend
  - Zet sein Y van rood op groen
- Centrale reageert hierop:
  - Verhoogt of verlaagt rijspanning of geeft DCC opdracht aan loc
  - Zet even pulsspanning op wisselspoel X
  - Schakelt spanning op het sein Y



# Besturen

- Centrale ziet bezetmelding in blok Z via:
  - Stroomdetectie
  - Reed schakelaartje
- Centrale stuurt bericht terug naar PC en Koploper
- Koploper weet dan dat daar een trein aanwezig is en neemt hierop actie, zoals bv:
  - Snelheid aanpassen (weer rijopdracht)
  - Vorig blok vrijgeven (binnen Koploper)



# Welke Centrale?

- Blijven je locs analoog (geen decoder)?  
Enige systeem die dat aan kan: DINAMO
- Hebt je locs met decoders, dan vele keuzes mogelijk bv:
  - Intellibox, Selectrix, ECoS van ESU,**
  - Central Station 1 van Märklin/ESU,**
  - Tams Easy Control, Massoth, MRdirect, DigitraxOok Dinamo ondersteunt locs met decoders (DCC only)

# Centrale Eenheden geschikt voor Koploper

Intellibox II van Uhlenbrock



Geen  
toetsen



IB-com



- Dinamo
- Lenz
- Edit Pro
- MRdirect
- HCCM-systeem
- Selectrix

Central Station  
Märklin/ESU

Massoth



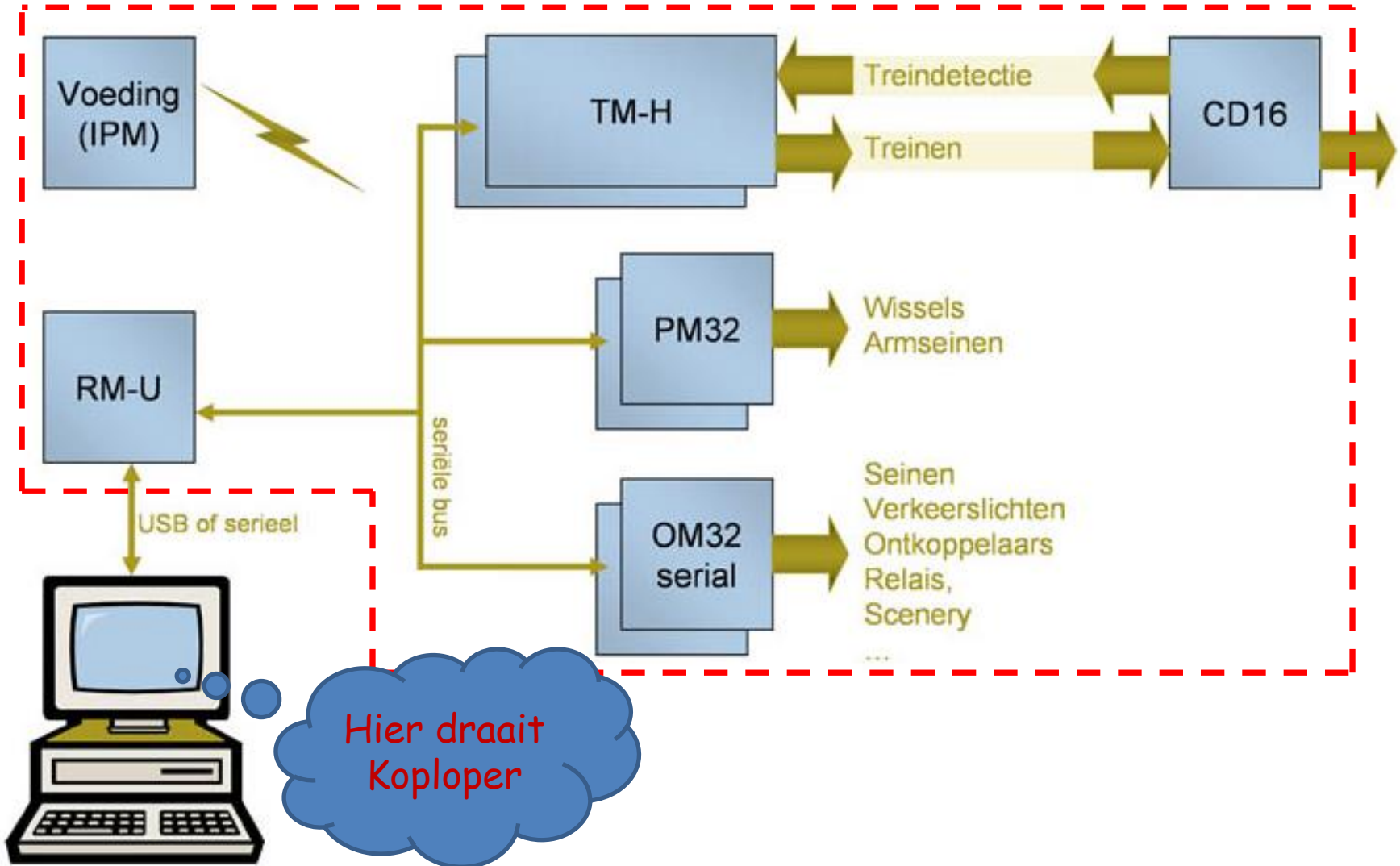
ECoS van ESU



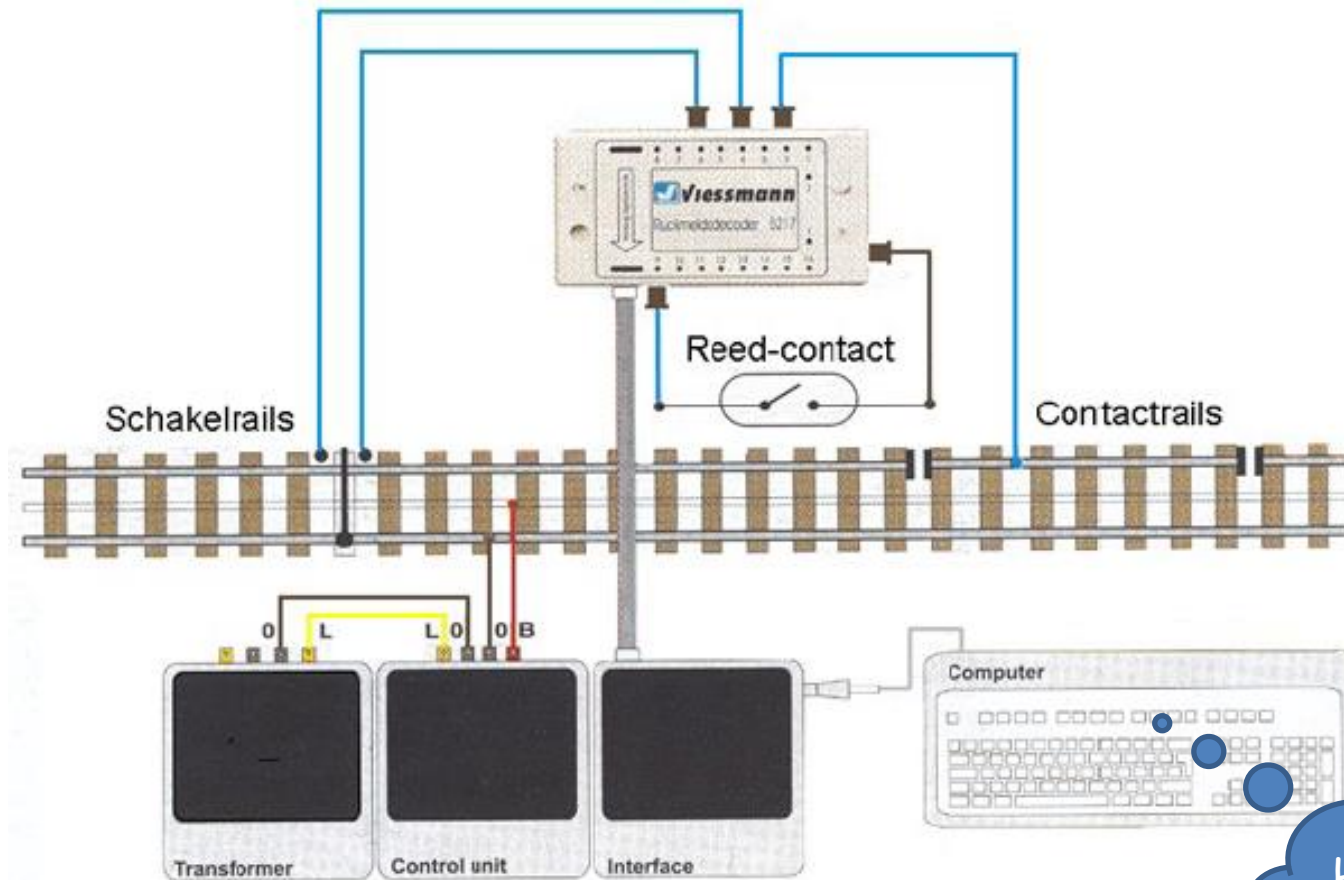
TAMS Easy Control



# DINAMO overzicht



# Andere Centrale



Hier draait  
Koploper



# Koploper en Centrale

- Werking van Koploper globaal gelijk voor alle merken Centrale
- Er zijn verschillen afhankelijk van merk Centrale, zoals bv:
  - Nummering bezetmelders, seinen, wissels
  - Ondersteund aantal snelheidsstappen van je trein
- Vensters in Koploper kunnen er daarom dus een beetje anders uit zien

# Koploper en concurrentie

- Koploper meest gebruikt in Nederland
  - Draait alleen op Windows
  - Rijdt in principe volgens willekeurige routes
  - Gratis te downloaden
- iTrain, ook Nederlands product.
  - Draait op Windows, Mac OS en LINUX
  - Rijdt alleen op routes die je zelf op geeft  
Willekeurig rijden kan intussen ook
  - Kopen, werkt met licenties, updates niet gratis
- Verder oa RockRail, Win-Digipet, Railroad & Co



Nieuwsgierig naar Koploper?