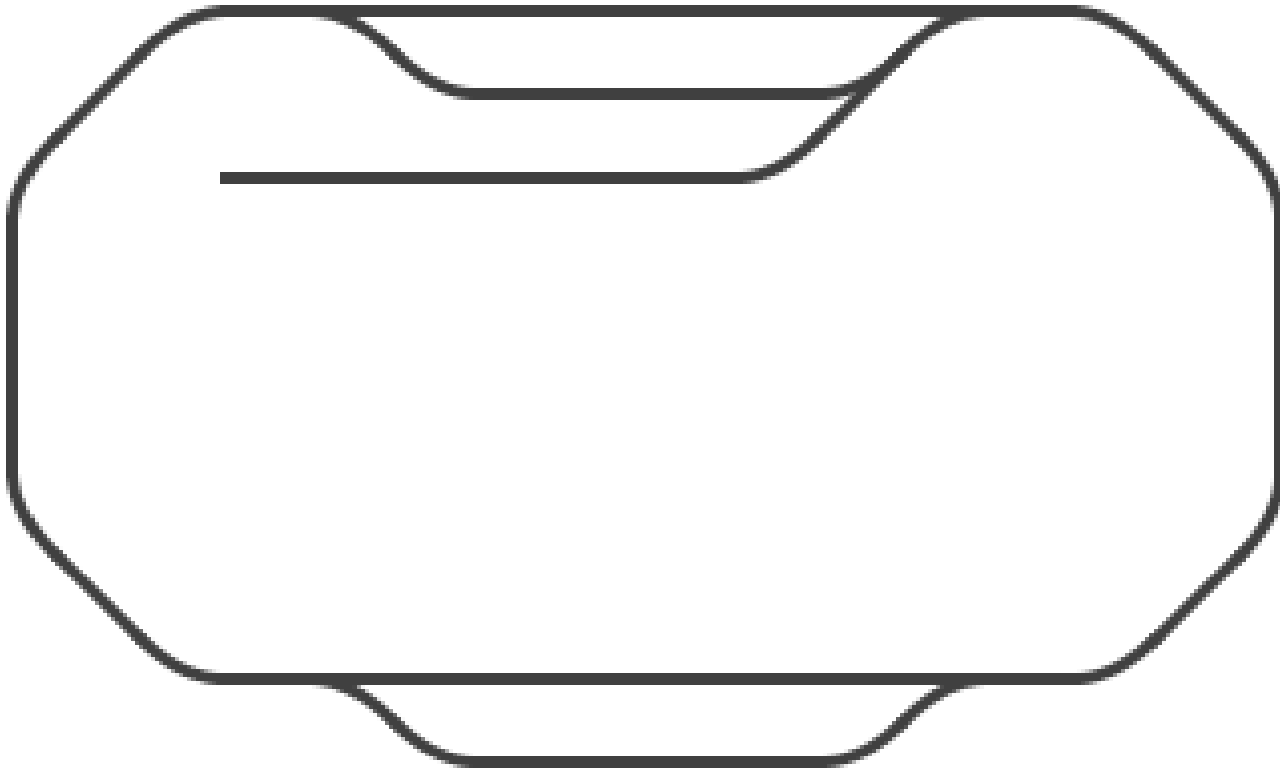


Proefbaantje

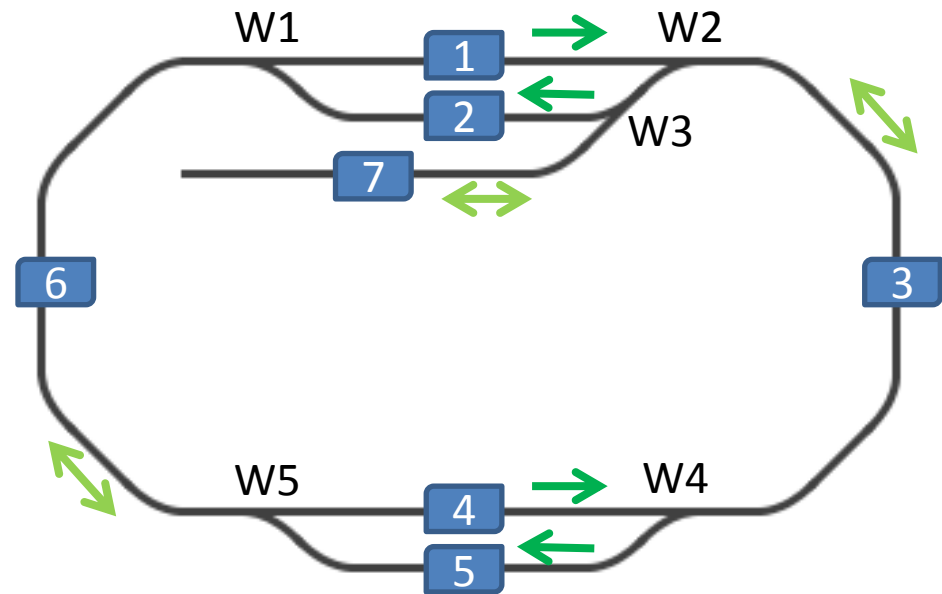
Aan de slag met Koploper

Ontwerp



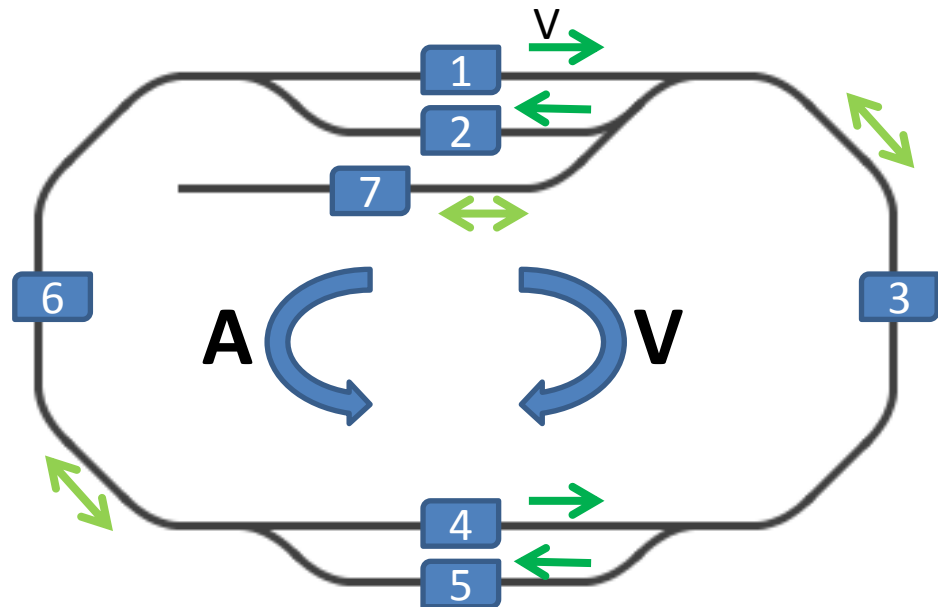
Vorbereitung

- Opdelen in blokken
- Stel rijrichtingen vast
- Geef wissels een nummer



Rijrichting vooruit/achteruit

- Van laag blok naar hoger blok is vooruit (V)
- Dus van hoger naar lager is achteruit (A)



Hiermee gaan we
in Koploper werken